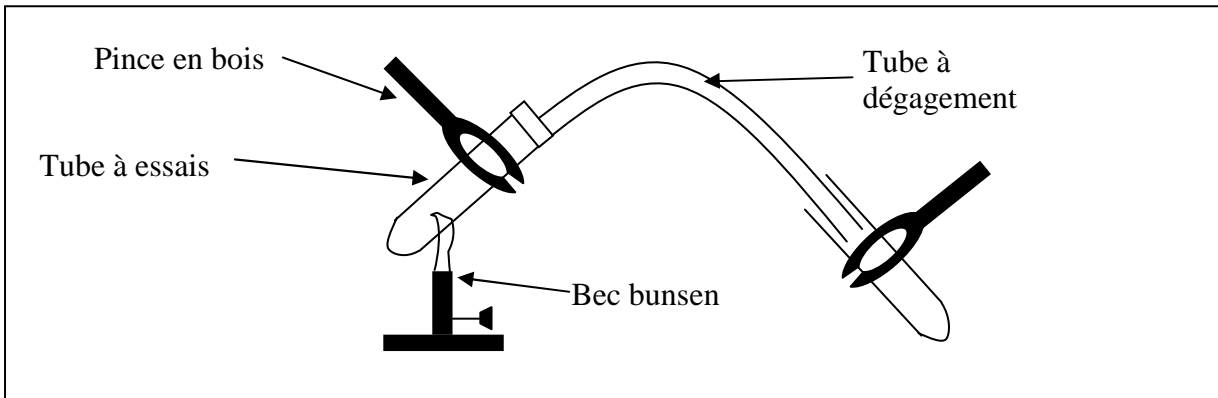


Chapitre 10 : Comment séparer les constituants d'un mélange homogène ?

Les Activités expérimentales : la distillation

1) Expérience :

a. A l'aide du matériel présent sur votre paillasse, réalise le montage ci-dessous :



- b. Place alors un peu de jus d'orange à distiller (sur une hauteur d'1 cm) dans le tube à essais de gauche.
- c. Mouille le bout de chiffon avec de l'eau froide et place le autour du tube à dégagement.
- d. Allume le bec bunsen et chauffe très délicatement le tube à essais contenant le jus d'orange, dès qu'il y a une petite ébullition, prolonge le chauffage pendant environ 5 minutes.

2) Questions :

a. Note tes observations :

.....

b. Quel est le changement d'état qui intervient dans le tube à essais de gauche ?

.....

c. Pourquoi utilise t-on un chiffon humide autour du tube à dégagement ?

.....

d. Quel est donc le changement d'état qui intervient dans le tube à dégagement ?

.....

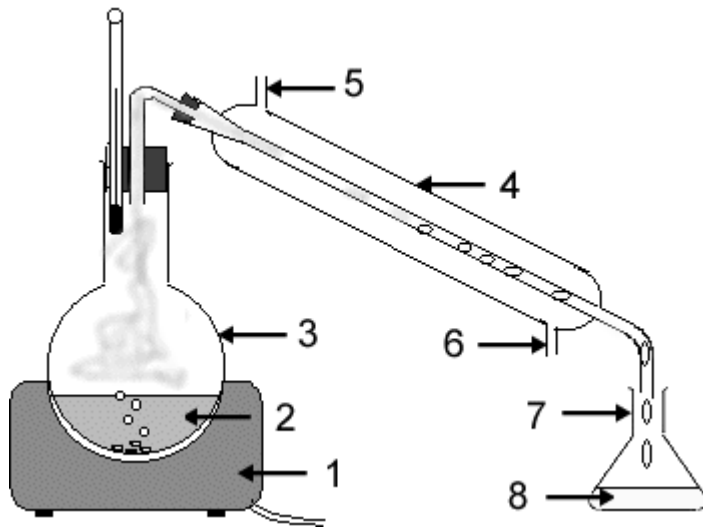
e. A la fin d'une filtration, le liquide obtenu s'appelle le filtrat.

Donc à la fin d'une distillation, le liquide obtenu s'appelle ?

.....

II Principe de la distillation :

1) Appareil à distiller de laboratoire :



Légende :

1.
2.
3.
4.
5.
6.
7.
8.