



NOM :

Prénom :

Classe :

Sujet A

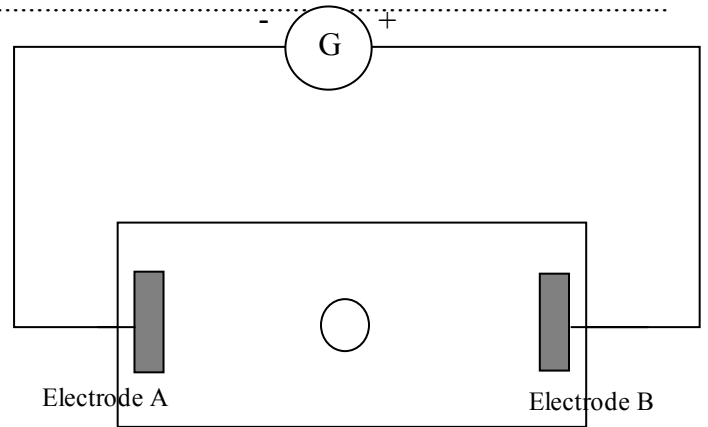
Après avoir regardé le film, répondre aux questions suivantes :

1. De quelle couleur sont les ions permanganate MnO_4^- ?

.....

2. Sur le schéma ci-contre, indique :

- a. Le sens conventionnel du courant dans le circuit
- b. Le signe de chaque électrode
- c. En rouge, le sens de déplacement des ions permanganate MnO_4^-



3. Quelle conclusion peut-on faire à la suite de cette expérience en ce qui concerne le déplacement des ions dans une solution ?

.....
.....
.....

NOM :

Prénom :

Classe :

Sujet B

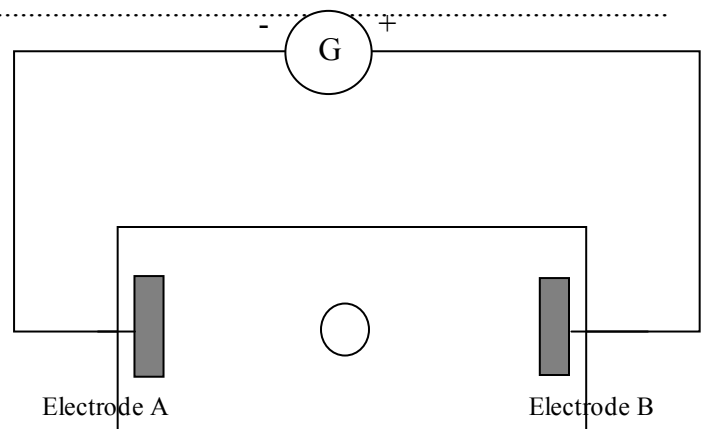
Après avoir regardé le film, répondre aux questions suivantes :

1. De quelle couleur sont les ions cuivre Cu^{2+} ?

.....

2. Sur le schéma ci-contre, indique :

- a. Le sens conventionnel du courant dans le circuit
- b. Le signe de chaque électrode
- c. En rouge, le sens de déplacement des ions cuivre Cu^{2+}



3. Quelle conclusion peut-on faire à la suite de cette expérience en ce qui concerne le déplacement des ions dans une solution ?

.....
.....
.....