

CHAPITRE 4 : TP-COURS LOI DES TENSIONS DANS UN CIRCUIT ELECTRIQUE.

I Présentation :

On a appris dans le cours sur la tension électrique à la mesurer aux bornes de différents dipôles. Y a t-il une relation entre ces tensions?

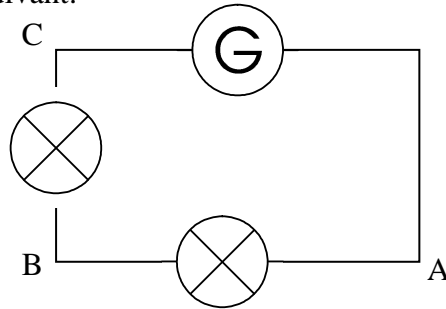
C'est ce que nous allons découvrir dans ce TP.

II Que se passe t-il dans un circuit série ?

Fiche élève

1) Montage

Réalise le circuit suivant:



2) Expériences

- Mesure la tension aux bornes de la lampe U_{L1} = (Tension entre A et B)
- Mesure la tension aux bornes de la lampe U_{L2} = (Tension entre B et C)
- Mesure la tension aux bornes de l'ensemble $L1 + L2$ U = (Tension entre C et A)

3) Que constates-tu?

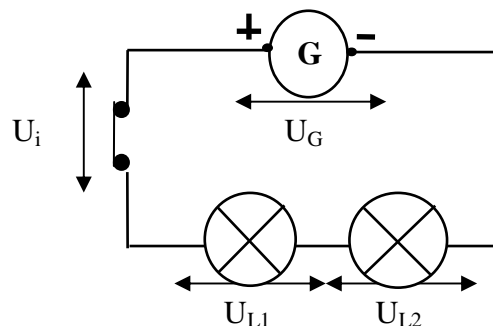
Trouve une relation entre les différentes tensions mesurées.

arrêt fiche élève

4) Conclusion :

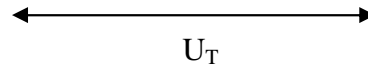
- La tension entre les bornes de l'association en série de plusieurs dipôles est égale à la somme des tensions entre les bornes de chacun des dipôles.
- Cette loi est valable quel que soit l'ordre des dipôles. Exemple si la lampe et la DEL sont inversées la loi reste valable.

5) Exercice d'application :





La tension du générateur vaut $U_G=5.8V$.



Faire dire aux élèves que vaut la tension U_i en circuit fermé.

D'après eux que vaut alors U_T

Leur faire noter en rouge que le générateur impose sa tension au reste du circuit.

La tension U_{L1} vaut 2.3V, En déduire d'après ce que l'on a vu précédemment la valeur de la tension U_{L2} .

Exercices n°15 et 18 p 100

III Que se passe t-il dans un circuit en dérivation?

Reprise fiche élève

1) Montage

- a. Fais un schéma avec un générateur, une lampe et une DEL en dérivation.



- b. Réalise-le.

2) Expériences

- Mesure la tension aux bornes de la lampe $U_{Lampe} =$
- Mesure la tension aux bornes de la résistance $U_{DEL} =$

3) Que constates tu ?

Trouve une relation entre les différentes tensions mesurées.

arrêt fiche élève

4) Conclusion

La tension entre les bornes de deux dipôles branchés en dérivation est la même.

IV Les lois précédentes dépendent-elles des dipôles utilisés?

Propose deux expériences permettant de répondre à cette question.
Note les schémas et les raisonnements que tu as effectués.

Les manipulations seront effectuées par le prof

Exercices n°16 et 17 p100